

Руководство по эксплуатации

Модель: LE308B

Гарантийные обязательства

Гарантийные обязательства действуют 12 месяцев с момента покупки. В случае неисправности оборудования, предусмотрен гарантийный ремонт.

Негарантийный случай

- 1.Негарантийным случаем считается период после истечения гарантийных обязательств;
- 2.Негарантийным случаем в течение действия гарантийных обязательств считаются:

- повреждение оборудования из-за стихийных бедствий (пожаров, землетрясений, наводнений, шаровых молний и т.п.);
- некорректная установка оборудования, повлекшая за собой неисправность.

Электрическая безопасность

В целях электрической безопасности убедитесь, что шнур питания и вилка сухие, чистые, без каких-либо повреждений;

Во время использования оборудования обязательно удостоверьтесь, что провод заземления (обозначен "G") подключен.



China' s LE World 's LE
Инновации для воплощения мечты совместно
с производителем торговых автоматов LE
Производитель торгового оборудования

Искренне благодарим вас за покупку наших торговых автоматов.

Прежде чем приступить к эксплуатации аппарата, пожалуйста, внимательно прочтите данное руководство.

После тщательного ознакомления используйте аппарат правильно. В противном случае неправильная эксплуатация может привести к несчастному случаю или опасности. Пожалуйста, храните данное руководство надлежащим образом и не теряйте его.

Пожалуйста, имейте в виду, что производитель оставляет за собой право не уведомлять потребителя об изменениях в оборудовании и инструкции по эксплуатации. Таким образом, допускаются некоторые различия между реальным оборудованием и инструкцией по эксплуатации. Если вы обнаружите какие-либо различия, которые не указаны в руководстве, пожалуйста, немедленно сообщите об этом производителю. В случае, если о данных различиях не будет сообщено, производитель не несет ответственности за любой ущерб, причиненный из-за данной разницы после введения в эксплуатацию оборудования.

Все права защищены: копирование руководства целиком или его части запрещено до получения письменного согласия автора.

Оборудование соответствует следующим требованиям:

GB/T 4706.1-2005 "Безопасность бытовых и аналогичных электроприборов:

первая часть: Общие требования" ;

GB4706.19-2008 "безопасность бытовых и аналогичных электроприборов - особые требования к жидкостным нагревателям"

Спецификация требований к условиям окружающей среды для вендингового оборудования Hangzhou Yile:

1. Температура окружающей среды: верхний предел 38°C, нижний предел 4°C (внутри помещения)
2. Влажность окружающей среды: относительная влажность воздуха не более 90%.
3. Высота над уровнем моря: ниже 1000 м
4. Места без химической коррозии и сильной вибрации
5. Места, не находящиеся под открытым небом (без прямых солнечных лучей, дождя, песка и т.д.)
6. Применимо только для умеренного климата
7. Места, не запрещенные другими законами и нормативными актами

Внимание: Hangzhou Yile Shangyun Robot Technology Co., Ltd. не несет ответственности за последствия, в связи с несоблюдением пользователем вышеперечисленных требований к условиям окружающей среды.

Внимание: продукция (оборудование и аксессуары) производится в соответствии с законами и стандартами, принятыми в стране и регионе назначения. Таким образом, экспорт, перепродажа и передача продукции в другие страны назначения с иными законами и стандартами запрещены.





Содержание

Глава 1 Предупреждения и предостережения по технике безопасности.....	03
Глава 2 Информация об оборудовании.....	06
Глава 3 Особенности использования.....	07
Глава 4 Функции	08
Глава 5 Подготовка перед использованием	09
Глава 6 Запуск и эксплуатация	11
Глава 7 Общие системные инструкции	19
Глава 8 Монетоприемник и купюроприемник.....	21
Глава 9 Трехмерное изображение.....	27
Глава 10 Трехмерное изображение соединения	
водопроводных труб	38
Глава 11 Ремонтное обслуживание	39
Глава 12 Распространенные неисправности и способы устранения.....	40
Глава 13 Гарантийные обязательства.....	41










Глава 1 Предупреждения и предостережения по технике безопасности

1. Предупреждение

Уважаемые пользователи, благодарим вас за использование LE торгового оборудования. Ознакомьтесь с инструкцией по эксплуатации и предупреждающими знаками, используемыми на автомате:

-  Не нарушайте правила, поскольку это может привести к травмам.
-  Это предупреждение, относящееся к безопасному использованию и личной безопасности пользователя, должно строго соблюдаться, в противном случае это может привести к повреждению изделия или поставить под угрозу безопасность пользователя.
- Пользователю следует обратить внимание, в противном случае это может привести к повреждению изделия или другим потерям.
-  Данный знак указывает на то, что есть тепло.
-  Этот знак указывает на то, что данная деталь не отсоединяется.

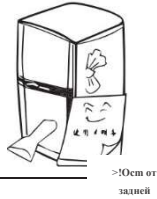
2. Предостережения по технике безопасности

<p>Данное изделие подходит для питания от сети переменного тока частотой 220/50 Гц. Если диапазон колебаний напряжения велик (превышает диапазон 176-242 В), это может привести к тому, что машина не запустится, внутренние компоненты перегорят, или рабочий звук будет ненормальным и т.д. в это время. Для использования в нем должен быть установлен автоматический регулятор напряжения мощностью более 1000 Вт.</p>  Prohibit	<p>Необходимо использовать отдельную выделенную розетку, которая должна быть надежно заземлена. Данное устройство оснащено трехпроводной вилкой (заземление), пожалуйста, используйте стандартную трехпроводную розетку с заземлением. Третий контакт (заземление) шнура питания не следует отсоединять. Аппарат следует размещать в таком месте, где вилка может быть надежно вставлена в розетку, иначе это может привести к возгоранию.</p>  Prohibit	<ul style="list-style-type: none"> • Не выдергивайте вилку из розетки, потянув за шнур питания. Пожалуйста, всегда держите вилку и вытаскивайте ее вертикально. • Не допускайте, чтобы корпус или другие тяжелые предметы нависали на шнур питания. • Будьте осторожны при перемещении машины, не допускайте смятия шнура  Warning
<p>Если в помещении находится легковоспламеняющийся или взрывоопасный газ, пожалуйста, немедленно закройте клапан утечки газа, откройте дверь и окно. Не подключайте прибор к розетке.</p>  Warning	<p>Не используйте шнур питания, если он поврежден или изношен. Обратитесь к поставщику. Если розетка ослабла, немедленно замените трехпроводную розетку с заземлением на надежную.</p>  Warning	<p>При сильном шуме проверьте, ровный ли пол, устойчива ли машина и соприкасается ли часть корпуса с посторонними предметами или стенами.</p>  Warning
<p>Во избежание возгорания не храните и не используйте бензин или другие легковоспламеняющиеся или взрывоопасные материалы вблизи машины.</p>  Warning	<p>Не ставьте неустойчивые или тяжелые предметы на верхнюю часть машины, чтобы избежать протечек или повреждений.</p>  Warning	<p>Не переворачивайте устройство. Если оно не используется в течение длительного времени (более 2 дней), выключите питание и выньте вилку из розетки.</p>  Prohibit

Подготовка перед использованием

Удалите все упаковочные компоненты, включая пенопластовую основу, клейкую ленту и фиксирующие аксессуары. Снимите пленку, если оборудование покрыто ею сзади или сбоку. Пожалуйста, будьте осторожны из-за электростатического разряда.

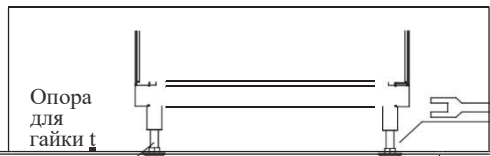
Проверка аксессуаров и материалов:
Проверьте комплектующие в соответствии с упаковочным листом. Если чего-то не хватает, свяжитесь с поставщиком.



Пожалуйста, разместите оборудование в хорошо проветриваемом помещении. Оставьте 1 см до стены с задней стороны оборудования. Это важно для отвода тепла. Установите оборудование на твердую ровную поверхность. Установка на подушку из пенопласта не подходит.

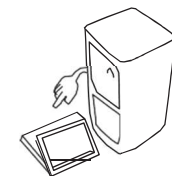


Отрегулируйте четыре опорные ножки так, чтобы они ровно стояли на земле. Поднимите четыре универсальных колеса от земли на высоту 1 см: вращение ножек по часовой стрелке увеличивает высоту оборудования; вращение ножек против часовой стрелки уменьшает высоту оборудования.



Очистите оборудование перед использованием. Прочтите главу 11 перед перемещением оборудования.

После вскрытия упаковки укажите тип машины и серийный номер на гарантийном талоне для удобства связи с поставщиком.



ВНИМАНИЕ: Пожалуйста, сохраните данное руководство и гарантийный талон для проверки и ремонта.

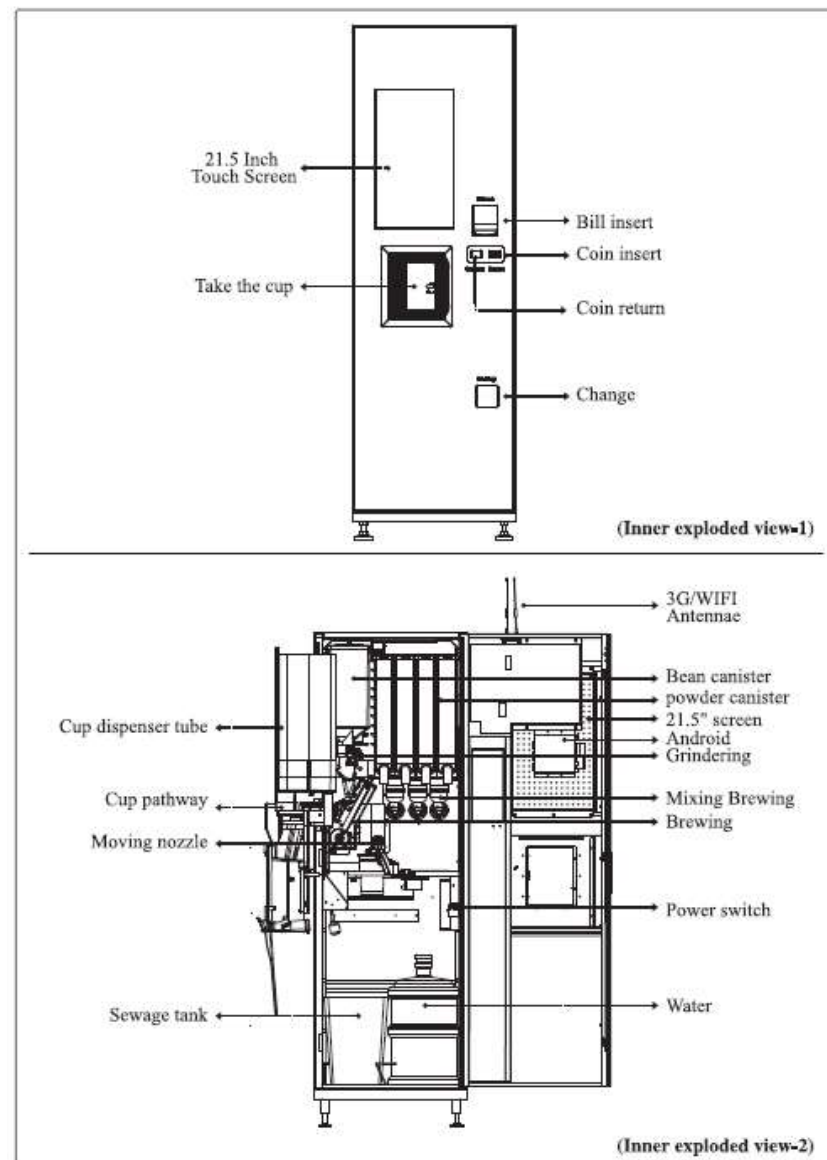
3. Предостережения

Пожалуйста, прочтите данные предостережения внимательно перед тем, как использовать оборудование в первый раз:

1. Перед первым использованием машины необходимо разрядить ее;
2. Пожалуйста, используйте подходящую розетку для шнура питания;
3. Используйте необходимую линию передачи при использовании оборудования.
4. Пожалуйста, используйте чистую воду;
5. Выключите и отсоедините вилку от источника питания, когда оборудование не используется;
6. Не прикасайтесь к шнуру питания горячей поверхностью машины;
7. Держите оборудование подальше от источников тепла ;
8. Определите номинальное напряжение устройства перед подключением к источнику питания AS. Номинальное напряжение совпадает с напряжением используемого источника питания AS;
9. Используемый кабель питания должен соответствовать требованиям изделия, в противном случае это может привести к повреждению и несчастным случаям;
11. Не погружайте аппарат в воду или другие жидкости;
12. Не используйте для очистки машины газированную воду/вспененный водяной пар (подверженный воздействию диоксида азота). Перед проведением технического обслуживания отключите машину от сети.
13. Не устанавливайте машину в местах с температурой ниже нуля, так как оставшаяся в бойлере вода превратится в лед и повредит машину;
14. Перед добавлением воды в бак отключите устройство от сети;
15. Никогда не позволяйте кабелям кружиться при использовании, держите кабели в прямом положении;
16. В случае каких-либо повреждений, пожалуйста, дайте авторизованному сервисному центру производителя заменить питание;
17. В случае неисправности, дефекта или подозрения на дефект, вызванный падением машины, немедленно отключите электропитание и не эксплуатируйте машину;
18. Только авторизованный центр послепродажного обслуживания может отремонтировать машину. Если вы позволите другим сервисам осуществлять ремонт, производитель не будет нести ответственность за повреждения, вызванные данным ремонтом;
19. Данная машина подходит для общественных мест, таких как офисы и офисные здания;
20. Всегда следуйте приведенным выше предостережениям.

Заметки

1. Машина должна быть заземлена.
2. Не размещайте оборудование при температуре ниже нуля.



Глава 3 Особенности



Нажимая кнопку, вы можете наслаждаться желаемыми напитками (всего 16 горячих напитков).



Заварочный блок - очень важная деталь, которую необходимо чистить.



Система дистанционного управления GPRS LE-vending



Импорт из Швейцарии. Высококачественные зерна.



Все настройки параметров и данные о продажах могут быть скопированы непосредственно через USB-накопитель.



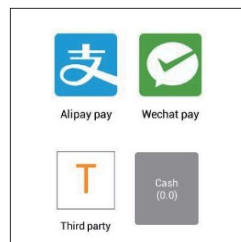
Функция автоматической самоочистки.



Сенсорный экран 21,5 дюйма, поддержка изображений 1920*1080р



Автоматический дозатор ложек для перемешивания



поддерживает Alipay, WeChat pay, монетоприемник и купороприемник

Глава 4 Функции

- 1, Высококачественный насос с рабочим давлением 15 бар, с расходомером, с полной защитой;
- 2, Измельчение и заваривание кофе занимает всего 25 секунд;
- 3, Имеет 4 контейнера, можно засыпать 4 вида порошка.
- 4, Большая емкость контейнера для кофейного зерна объемом 8,6 л ;
- 5, Большой блок стаканов вместимостью 350 чашек по 7 унций;
- 6, Подача воды: Водопроводная вода или насос, быстрый ввод воды в непрерывном режиме;
- 7, Отделяющийся резервуар для жидких отходов, легко моющийся;
- 8, Настройки параметров можно импортировать и экспортировать через USB ;
- 9, Выбор сахара (без сахара, 1/3 сахара, 1/2 сахара, 1 сахар)
- 10, Оригинальный блок выдачи палочек;
- 11, Данные о продажах могут быть напрямую скопированы через USB;
- 12, Поддержка 3G, Wi-Fi подключения к Интернету;
- 13, Может объединяться с комбинированным торговым автоматом, так что два автомата используют один набор платежных систем, комбинированные продажи;
- 14, Самоочищающийся, например, очищает один раз через десять чашек;
- 15, Поддержка оплаты Ali, оплаты WeChat, оплаты наличными (монетами и купюрами);
- 16, 21,5-дюймовый сенсорный экран сверхвысокой четкости;
- 17, Поддерживает различные языки, такие как китайский, английский, русский, итальянский и португальский;
- 18, Система мониторинга и управления данными о продажах с дистанционным управлением;
- 19, Поддержка показа видео и изображений для рекламы;

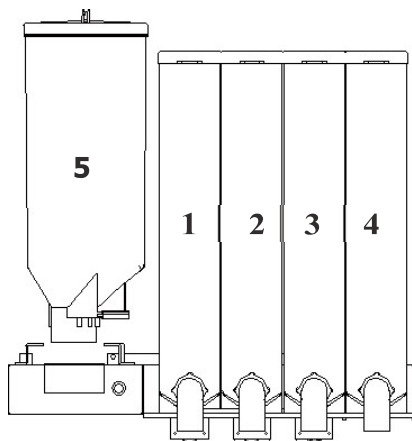
Технические данные

Название продукции	Номинальное напряжение	Номинальная мощность	Габариты оборудования	Габариты оборудования с упаковкой	Вес брутто	Вес нетто
Автомат по продаже свежемолотого кофе	220В/50Гц	1700Вт	560*650*1765	610*730*1900	175 кг	135 кг

бойлер	Резервуар для воды	Контейнер для кофейного зерна	Контейнер для порошка	Бумажный стаканчик
550мл	400мл	8.6л	3л	200мл

Глава 5 Подготовка перед использованием

1. Поместите контейнер с кофейным зерном и контейнер с порошком в соответствии с требованиями продаж.



(контейнер для кофейных зерен 5) Контейнер 1
Контейнер 2 Контейнер 3 Контейнер 4

Насыпьте кофейные зерна и порошок:

- 1, Поверните носик контейнера для порошка в форме буквы "L" на 90°, продолжайте поворачивать вверх, поднимите и вытяните контейнер вперед и насыпьте порошок;
- 2, В контейнеры по порядку насыпьте другой порошок быстрого приготовления, например шоколад и сухое молоко;
- 3, Снимите крышку контейнера для кофейных зерен и насыпьте кофейные зерна.

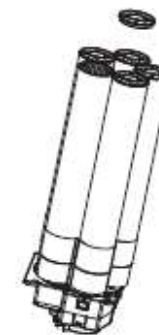
Советы:

- 1, Вытащив контейнер для кофейных зерен, вставьте в него нижний блок, чтобы зерна не высыпались.
- 2, Направьте соединительную втулку задней части контейнера на малую шестерню двигателя подачи порошка, вставьте ее. Вставьте оставшуюся

2. Сборка диспенсера для стаканов и размешивателей.



Диспенсер для размешивателей



Диспенсер для стаканов

- 1, Вложите размешиватели в дозатор для размешивателей;
- 2, Заполните бумажные стаканчики в дозатор для стаканчиков. Заполняйте по 5-10 упаковок стаканчиков (в 1 упаковке по 7 стаканчиков). Таким образом, получается: $70 \times 5 = 350$ шт. часть контейнера (переднюю часть) в крепление основания.

Подача воды-

Перед включением машины:

1, Пожалуйста, приготовьте чистую воду.

2, Подсоедините бутылку с водой к насосу.

3, Опорожните машину и убедитесь, что из отверстия для напитков вытекает вода.

Используйте эту машину (проверьте выпуск воды на выходе, вода может течь плавно, обычно 2-3 раза)

После завершения всех подготовительных работ необходимо провести проверку работы вытяжки после включения питания, чтобы избежать неисправности машины.

Глава 6 Запуск и эксплуатация

Вставьте вилку шнура питания в трехпроводную розетку с заземлением, откройте дверцу машинного отделения, нажмите выключатель питания вверх, и оборудование запустится. Для запуска устройства требуется около 40 с, и оно автоматически обнаруживается в процессе запуска.

После завершения запуска дверца машины откроется, экран автоматически перейдет к терминалу местного управления, войдет и выйдет, а новая машина должна быть опорожнена после первого включения питания.

1. Уведомление:

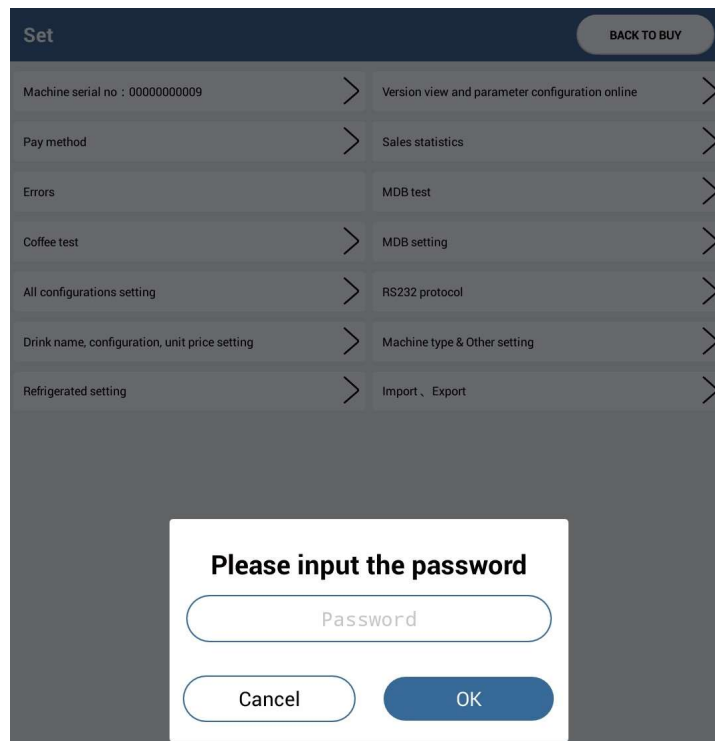
1. Перед запуском машины необходимо снять внутреннюю упаковку и обеспечить достаточную подачу воды в оборудование.
2. Проверка выдачи воды на выходе: вода должна течь плавно, обычно 2-3 раза.

2. Вход в меню управления функциями

Серийный номер машины

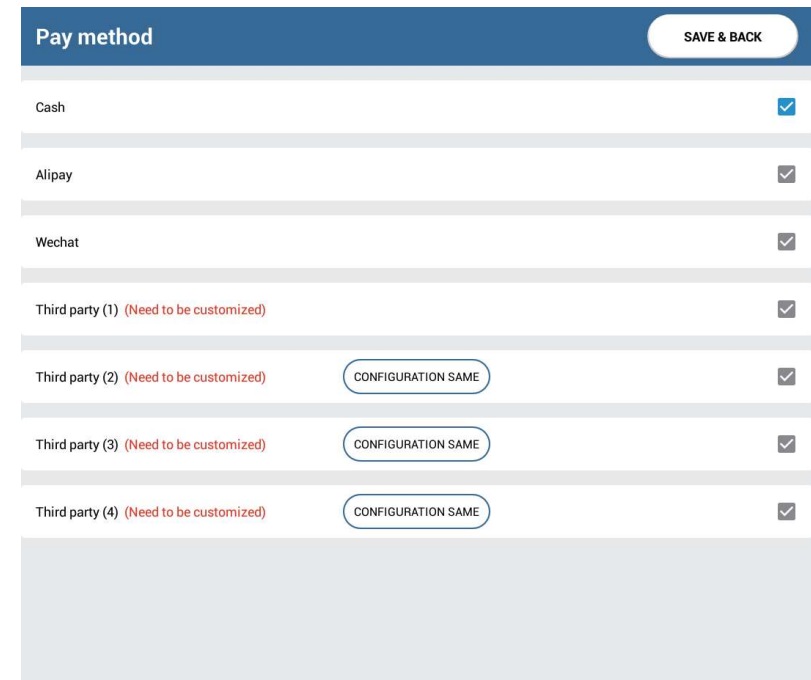
Внимание: Каждая машина имеет уникальный номер устройства, который является паролем. Пожалуйста, не устанавливайте и не меняйте пароль без рекомендации производителя

3.



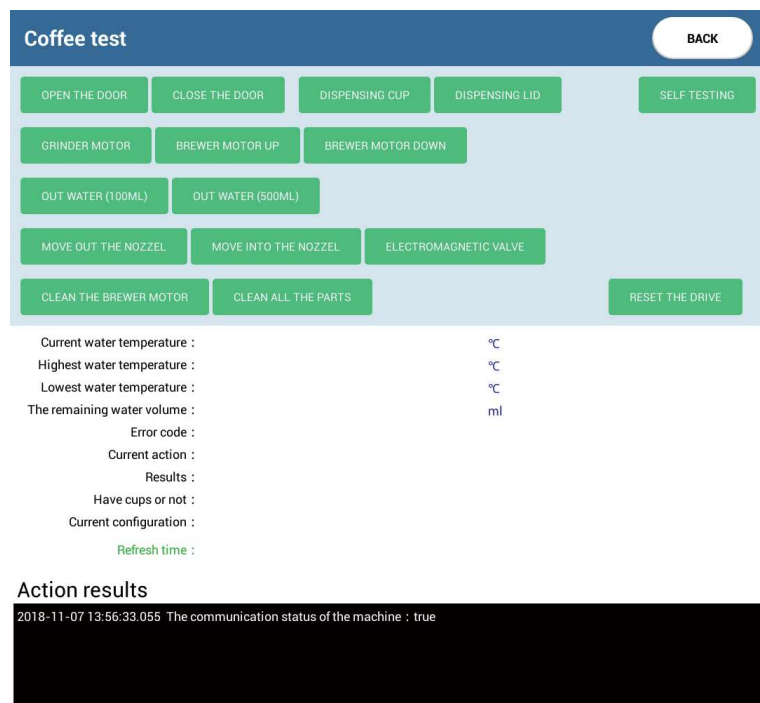
Способ оплаты

Аппарат поддерживает WeChat, Alipay, наличные (включая монеты и банкноты), сторонние способы оплаты, вы можете выбрать способ оплаты в соответствии с вашими потребностями.



4. Тестирование напитков

Отдельные части машины могут быть протестированы индивидуально для быстрого выявления и устранения неполадок. Функции, установленные этой машиной, включают открытие дверного замка, закрывание дверного замка, дозатор чашек, дозатор крышек, двигатель для измельчения зерен, двигатель для заваривания кофе, водяной насос, вытяжка, внешняя подача, встроенная насадка, порошковый электромагнит, устройство для очистки ЦУ, мойка и т.д.



5. Настройка общего параметра и контейнера под порошок

1. Установка температуры напитков

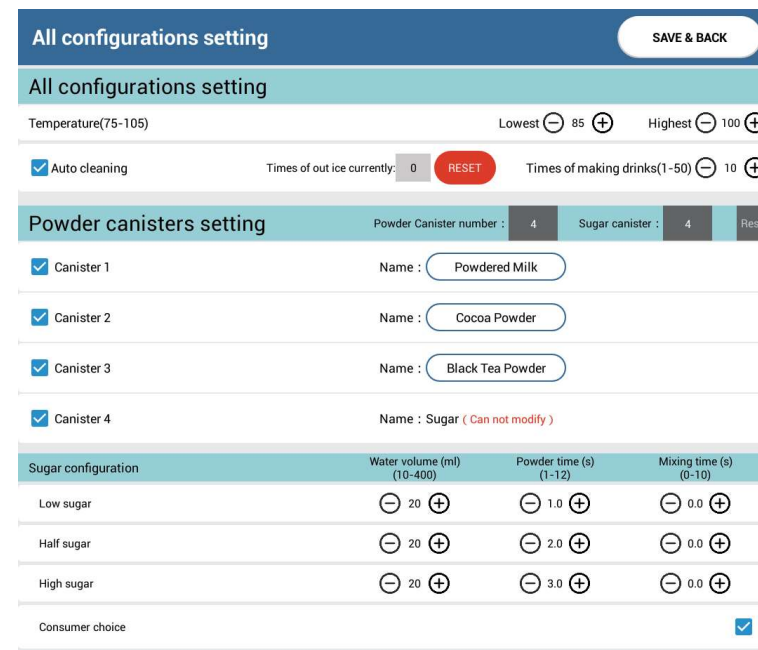
Вы можете установить температуру заваривания напитка. Минимальная температура, установленная на заводе, составляет 85 °C, максимальная - 95 °C. После настройки нажмите кнопку сохранить и вернуть в правом верхнем углу экрана.

2. Установка контейнера с порошком

Машина имеет 5 контейнеров. Чтобы облегчить настройку напитков и добавление сырья, сырье, помещаемое в каждый канал, должно быть соответствующим образом изменено. Нажмите кнопку «Сохранить и вернуться» в правом верхнем углу экрана после настройки.

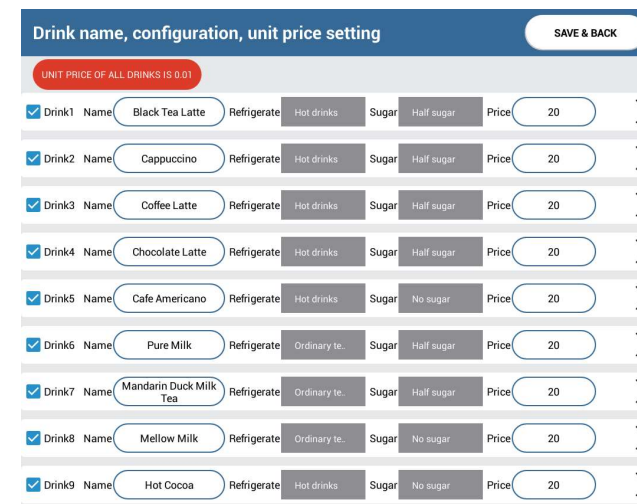
3. Настройка сахара

Без сахара/ 1/3 сахара/ 1/2 сахара/ 1 сахар соответственно.



6. Название кофе, формула, настройка цены

Как показано на следующем рисунке, вы можете задать название кофе, формулу и цену. После настройки нажмите кнопку сохранить и вернуть в правом верхнем углу экрана.



Mocha Cocoa Drink configuration

SAVE & BACK

ALL VALUE WILL BE MINIMUM

Order	Drink configuration	Water volume (ml) (10-400)	Powder time (s) (1-12)	Mixing time (s) (0-10)
<input checked="" type="checkbox"/> order1	Grinding Bean (Coffee bean)	20		
<input checked="" type="checkbox"/> order2	Powder Canister 2 (Cocoa Pow.)	90	1.5	0.0
<input checked="" type="checkbox"/> order3	Grinding Bean (Coffee bean)	20		
<input checked="" type="checkbox"/> order4	Powder Canister 1 (Powdered.)	30	1.0	0.0

7. Проверка версии и онлайн-конфигурации параметров

Вы можете просмотреть собственную версию программы и последнюю версию сервера, как показано на следующем рисунке.

Version view and parameter configuration online

BACK

The machine is drive version :

The machine is software version : 1.0.3

The server latest software version : 1.0.2

8. Статистика данных о продажах

Войдите в интерфейс статистики данных о продажах, как показано на следующем рисунке. Вы можете проверить общий объем продаж, сумму и ситуацию с транзакциями в реальном времени. Данные о продажах будут сохраняться только за последние 3 месяца, остальные будут очищаться при каждом перезапуске..

Sales statistics

BACK

RESET THE SALES RECORDS

The total sales (cup)0 The total sales (amount)0.0

Drink name\Drink no\Order no\Time

Drink name SEARCH

It is making, start to count time :
It will save the sales date for the recent 3 months, it will clear the sales date automatically every restart the machine.

9. Тестирование MDB

Работоспособность монет и купюр можно проверить отдельно. Пожалуйста, обратите внимание на операцию открытия перед использованием каждой функции.

MDB test

BACK

ENABLE BILL ACCEPTOR (CACHE) ENABLE BILL ACCEPTOR (NO CACHE) DISABLE BILL ACCEPTOR

STACK THE CASH BOX RETURN CACHE RESET THE BILL ACCEPTOR

ENABLE COIN MECHANISM DISABLE COIN MECHANISM

GET CHANGE GIVE CHANGE FIRSTLY TO GET CHANGE Amount: 0.5 RESET COIN MECHANISM

Please turn on the operation before using each function!

CLEAR LOG

10. Конфигурация последовательного порта

Эта машина с 3 конфигурациями последовательного порта: последовательный порт для кофе, последовательный порт для ледогенератора, последовательный порт MDB. Последовательный порт устройства обычно устанавливается по умолчанию, не настраивайте его самостоятельно. Если вам необходимо его установить, обратитесь к производителю за консультацией.

RS232 protocol

BACK

Coffee connector /dev/ttyO3

Ice maker connector /dev/ttyO4

MDB connector /dev/ttyO2

11. Другие настройки

Доступны конфигурация электрической двери, инфракрасная конфигурация, конфигурация диспенсера для чашек, свободный режим, журнал сохранения, аббревиатура валюты, символ валюты, конфигурация с языком или без (китайский и английский), или вы можете восстановить заводские настройки, нажав кнопку сохранения и возврата на правый верхний угол экрана после установки.

SAVE & BACK

Machine type & Other setting

Machine type	308B
Electric door configuration	<input checked="" type="checkbox"/>
Infrared configuration	<input checked="" type="checkbox"/>
Drop cup configuration	<input checked="" type="checkbox"/>
Sounds (start making drinks and making drinks)	<input checked="" type="checkbox"/>
Save log	<input checked="" type="checkbox"/>
Advertising interval (s)	- 5 +
Free mode	<input checked="" type="checkbox"/>
Currency short name	EN
currency symbol	>
Language	English

12. Ввод и вывод данных

Вы можете импортировать и экспортировать конфигурацию и видео / изображения с U-диска.

BACK

Import , Export

EXPORT THE CONFIGURATION

Export the coffee configurations of the software to the file of vm/config of U disk.

IMPORT THE CONFIGURATION

Import the coffee configurations of the file of vm/config of U disk to the software.

IMPORT THE VIDEOS AND PICTURES

1. Build a folder in U disk: vm.
2. Drinks pictures: place them under the file of vm/goodsimg in the U disk; firstly build a folder goodsimg under the vm folder, and then put the drink pictures into the goodsimg file.
(1) named coffee1.png, coffee2.png, ... coffee16.png, up to 16; the recommended size is 400*400px.
3. Drinks detailed pictures: Place it under the file of vm/goodsinfo in the U disk; firstly build a folder goodsinfo under the vm folder, and then put the drinks detailed pictures under the goodsinfo file.
(1) named coffee1.png, coffee2.png, ... coffee16.png, up to 16; the recommended size is 400*400px.
4. The advertising pictures and videos: Place it under the file of vm/saleres in the U disk; firstly build an folder saleres under the vm folder, then put the advertising pictures and videos under the saleres file.
(1) the advertising pictures: named s1.png, s2.png ... No quantity requirement. The recommended size is 1000*500px.
(2) the advertising videos: s1.mp4, currently supporting only one video, and the recommended aspect ratio is 100:50.
5. Background pictures: Place it under the vm/vmres file in the U disk; firstly build a folder vmres under the vm folder, and then put the background pictures under the vmres file.
(1) Background pictures: named salebg.png, the recommended size is 1920*1080px.
6. Third-party payment icon: Place it under the vm/appkey file in the U disk; firstly build a folder appkey under the vm folder, and then put the third-party payment icon under the appkey file.
(1) Third-party payment icon: named threepay1.png, ... threepay4.png, up to 4; the recommended size is 200*200px.
7. If failure to import, the vm file of the U disk can be copied directly (the file has been operated according to the above steps) to the sdcard file of the industrial computer.

Кнопка Mode открывает интерфейс фоновой настройки.
Нажмите кнопку MODE, чтобы задать параметры всей машины.



BACK TO BUY

Set

Machine serial no : 00000000009	>	Version view and parameter configuration online	>
Pay method	>	Sales statistics	>
Errors	>	MDB test	>
Coffee test	>	MDB setting	>
All configurations setting	>	RS232 protocol	>
Drink name, configuration, unit price setting	>	Machine type & Other setting	>
Refrigerated setting	>	Import , Export	>

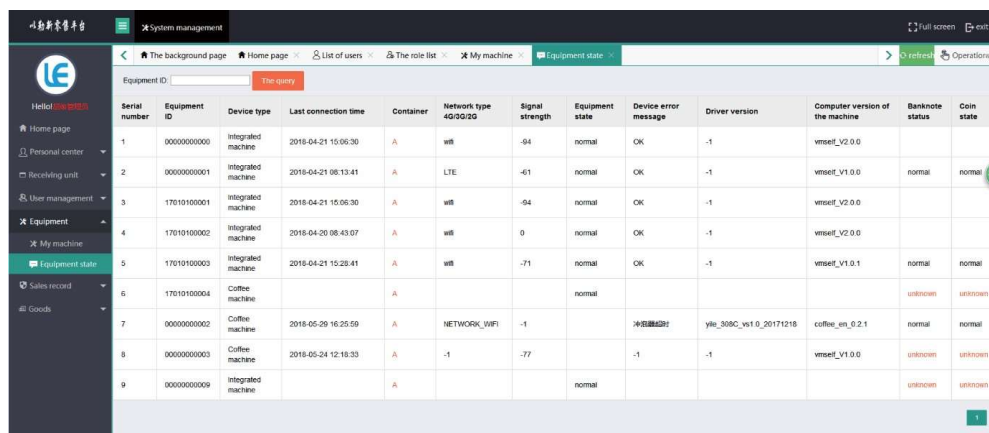
Глава 7 Общие системные инструкции

Вендинговый автомат Backstage — это система, используемая для управления работой торгового автомата, продажами, пополнением запасов и другими функциями. Фоновая учетная запись для входа — это номер почтового ящика. Адрес для входа, номер счета и пароль (начальный 000000) будут автоматически отправлены на зарегистрированный почтовый ящик.

Адрес для входа: <http://115.29.179.158/vmmis/login.jsp>. Введите номер учетной записи, пароль и код подтверждения для входа в систему управления пользователями, как показано на рисунке 7-1.

- Отчет статистики данных: исторические данные о продажах на основе названия или даты.
- Настройки пользователя: параметры пользователя и изменение пароля.

Подробную информацию о конкретных операциях см. в «Руководстве по эксплуатации "Hangzhou Le vending"».



Serial number	Equipment ID	Device type	Last connection time	Container	Network type 4G/3G/2G	Signal strength	Equipment state	Device error message	Driver version	Computer version of the machine	Banknote status	Coin state
1	0000000000	Integrated machine	2018-04-21 15:06:30	A	wifi	-64	normal	OK	-1	vmself_V2.0.0		
2	0000000001	Integrated machine	2018-04-21 08:13:41	A	LTE	-61	normal	OK	-1	vmself_V1.0.0	normal	normal
3	1701010001	Integrated machine	2018-04-21 15:06:30	A	wifi	-64	normal	OK	-1	vmself_V2.0.0		
4	1701010002	Integrated machine	2018-04-20 08:43:07	A	wifi	0	normal	OK	-1	vmself_V2.0.0		
5	1701010003	Integrated machine	2018-04-21 15:23:41	A	wifi	-71	normal	OK	-1	vmself_V1.0.1	normal	normal
6	1701010004	Coffee machine		A			normal				unknown	unknown
7	0000000002	Coffee machine	2018-05-29 16:25:59	A	NETWORK_WIFI	-1		冲压机故障	yle_308C_v61.0_20171218	coffee_en_0.2.1	normal	normal
8	0000000003	Coffee machine	2018-05-24 12:18:33	A	-1	-77		-1	-1	vmself_V1.0.0	unknown	unknown
9	0000000009	Integrated machine		A			normal				unknown	unknown

(7-1)

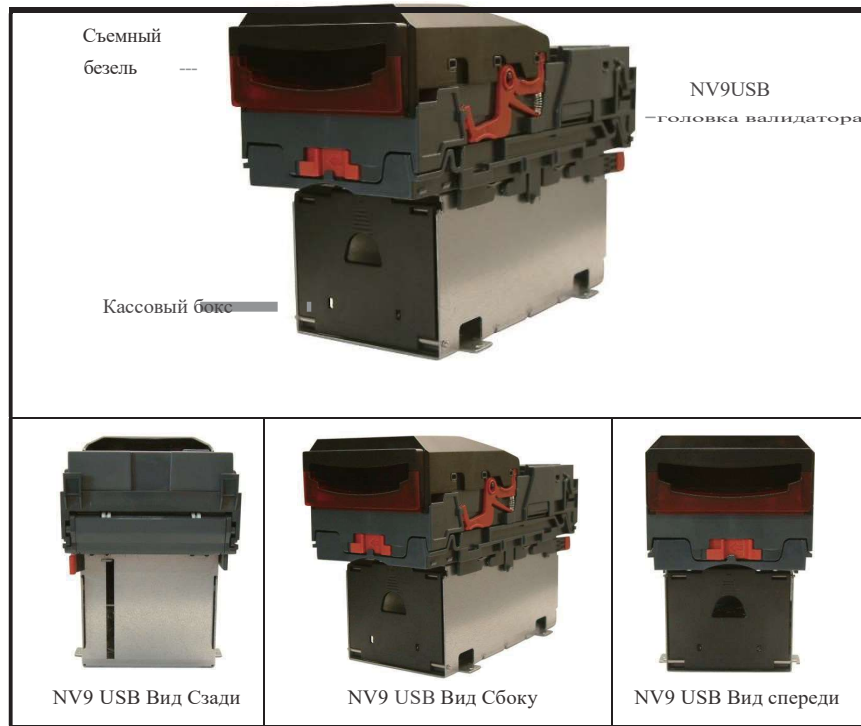
Как показано выше, после входа в систему управления в левом верхнем углу находится основная информация о текущем пользователе. Верхняя строка меню представляет собой все функциональные меню, и ее можно опустить для просмотра таких подменю, как:

- Основные данные: список пользователей, список торговых точек, список компьютеров, изменение компьютеров, удаление компьютера/данных, список операций, название товара, название напитка и т.д.

Глава 8 Монетоприемник и купюроприемник

1. Купюроприемник/Введение

USB-валидатор NV9 состоит из трех основных компонентов: головки USB-валидатора NV9, съемной панели и кассового бокса (как показано ниже):

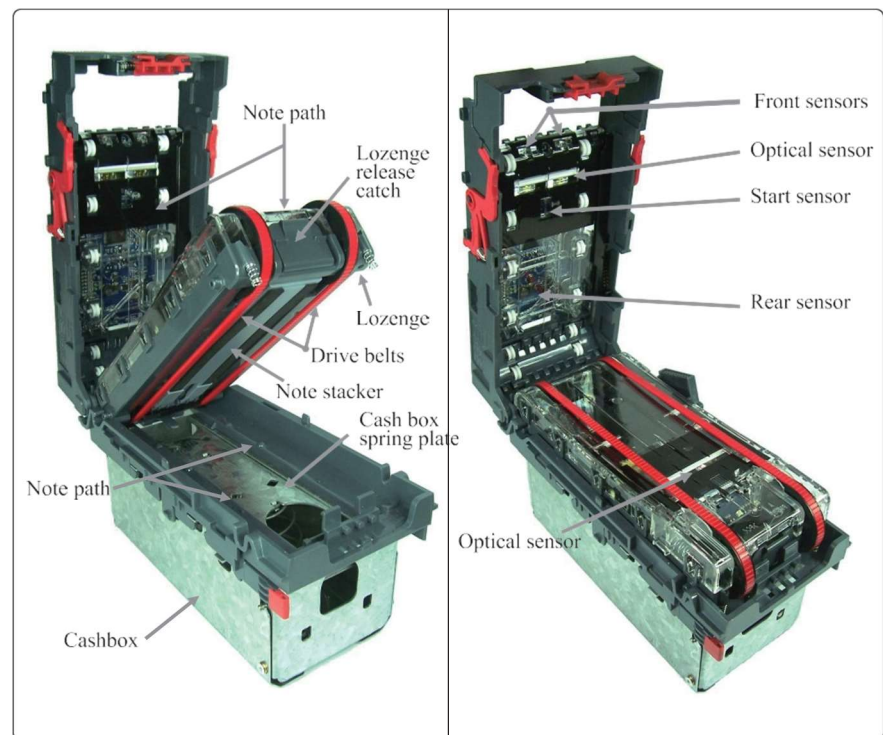


2. Купюроприемник /Инструкции по сборке и установке



3. Купюроприемник/Очистка

Чтобы очистить USB-накопитель NV9, откройте путь для банкнот, сдвинув красную защелку на передней панели валидатора влево (как показано на рисунке).



Осмотрите **note paths, lozenge and note stacker** на наличие грязи или мусора, а затем тщательно очистите и протрите поверхности дорожек для банкнот и ромбика мягкой тканью без ворса, смоченной водой с мягким моющим средством (например, бытовым средством для мытья посуды). Соблюдайте осторожность при очистке линз датчика и убедитесь, что они чистые и сухие, прежде чем закрывать крышку и повторно включать устройство. Не пытайтесь отполировать линзы сенсора - если линза сильно поцарапана, обратитесь за консультацией в службу технической поддержки ITL. Также проверьте, не заклинило ли устройство для укладки банкнот и пружинную пластину кассового аппарата.

ffi Осторожно!

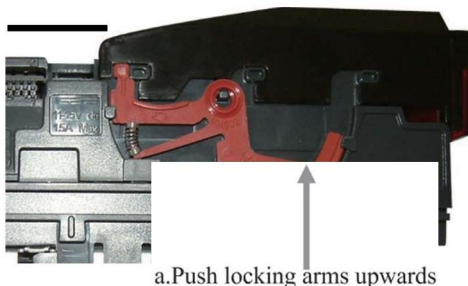
Будьте осторожны при чистке датчиков

При чистке встроенного переднего датчика используйте небольшую мягкую щетку или ватный тампон. Не используйте ничего острого или абразивного.

Очистка ремней - простая операция. Убедитесь, что валидатор включен (т.е. на ободке горят индикаторы), затем снимите ободок:

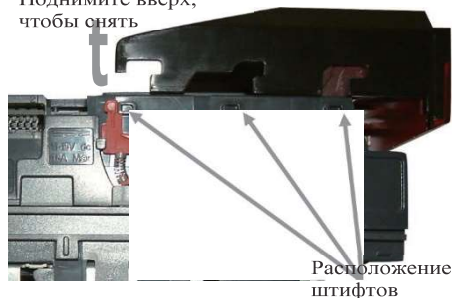
Лицевую панель можно снять, нажав красные запирающие рычаги с обеих сторон валидатора вверх и сдвинув лицевую панель в сторону от запирающих рычагов.

Сдвиньте bezель от блокировки



Снимите ободок, как только он полностью сдвинется и освободится от установочных штифтов

Поднимите вверх, чтобы снять



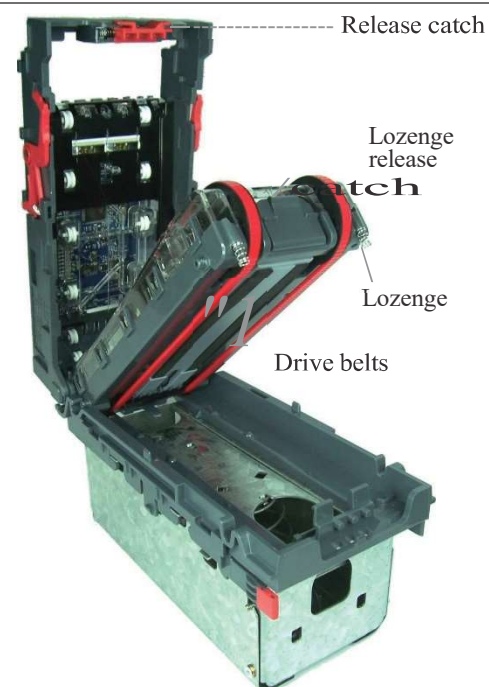
Если ремни изношены или повреждены, их следует заменить (номер детали ITL FD00106). Это простая процедура, которая выполняется следующим образом:

ffi

Предупреждение!

Не пытайтесь разбирать!

Не пытайтесь разобрать головку валидатора - попытка сделать это может привести к необходимости повторной инициализации валидатора, а также к травмам персонала или к повреждению устройства, не подлежащему ремонту.



1. Откройте верхнюю часть устройства с помощью фиксатора.
2. Извлеките пастилку, слегка нажав на фиксатор.
3. Извлеките и положите пастилку на чистую сухую поверхность.
4. Нажмите на большие колеса, чтобы ослабить натяжение ремня, а затем снимите ремни, сначала сняв их с самых маленьких колес.
5. Замените ремни, установив привод сначала на ромбовидные, самые большие колеса.
6. Соберите и закройте устройство.

4. Монетоприемник/Установка

1. Выключите, питание автомата.
2. Разблокируйте устройство проверки подлинности монет, используя защелку рядом с рычагом возврата монет, и снимите устройство проверки подлинности монет с основного корпуса (рис. 1а, А/В).

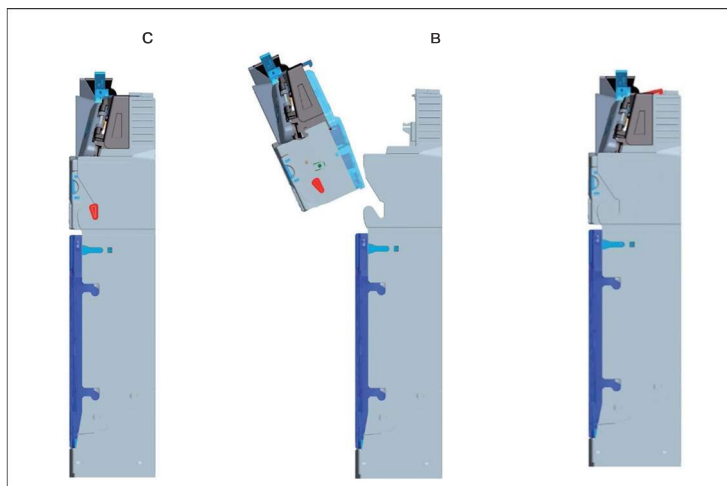


Рис. 1 а: Извлечение и повторная установка валидатора монет .

Убедитесь, что устройство проверки подлинности монет правильно подсоединено к устройству для смены монет с помощью гибкой ленты.

1. Закрепите устройство для смены монет в трех точках крепления и закрепите крепежные винты (рис. 1).
2. Снова вставьте устройство проверки подлинности монет до щелчка в нужном положении (рис. 1а, В/С).

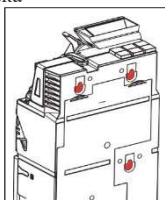


Рис. 1в: Точки крепления

Убедитесь, что между возвратным рычагом и его приводом имеется зазор не менее 1/8 дюйма.

1. Подсоедините жгут проводов монетоприемника к автомату или Y-образному жгуту проводов валидатора.
2. При использовании ресайклера также подсоедините 4-контактный разъем molex к Y-образному жгуту проводов ресайклера
3. Включите питание.

5. Извлечение и повторная установка кассеты для монет

1. Извлеките кассету, потянув за защелку кассеты с последующим движением вверх и наружу. Кассета выдвигается прямо (рис. 2, А/В).

2. Вручную заполните кассету необходимыми монетами.

Не наполняйте тубики выше максимальной высоты заполнения (см. маркировку на задней панели кассеты для монет). В противном случае монеты могут попасть в устройство для смены монет при повторной установке кассеты для монет, что приведет к повреждению устройства или нарушению правильной работы.

3. Вставьте кассету обратно прямо внутрь и вниз, пока она не встанет на место со щелчком (рис. 2, В/С). Currentza s2 готова к работе. Однако рекомендуется выполнить тестовую проверку.

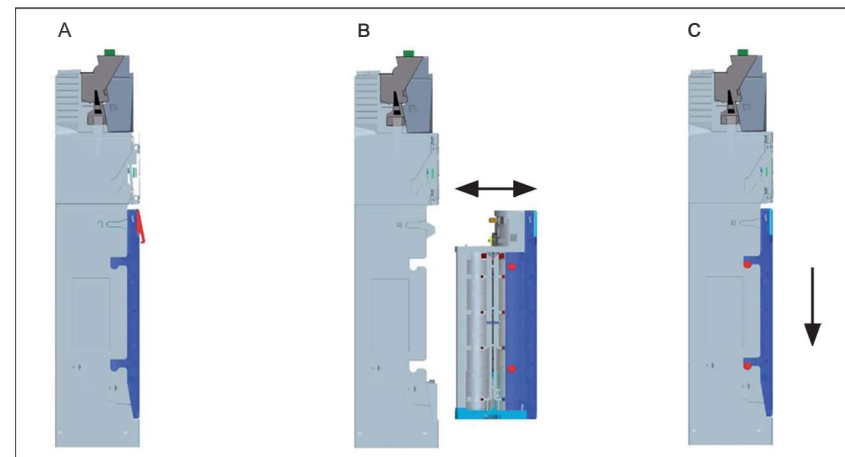


Рис. 2: Извлечение и повторная установка кассеты для монет

6. Монетоприемник/Очистка

Очищать от пыли следует только монетопроезд, кабину и крышку сортировщика. Кроме того, никаких дальнейших работ по техническому обслуживанию не требуется.

- Интервал очистки: по необходимости.
- Средства для чистки: сжатый воздух/маленькая щетка, слегка влажная тряпка, теплая вода.

Не распыляйте чистящие растворы. В некоторых случаях монетоприемник может быть погружен в воду или ткань может оказаться настолько влажной, что жидкость попадет в устройство. В противном случае PCB будет поврежден. Не используйте растворители или чистящие средства, которые разъедают пластик устройства. Выключите питание перед чисткой монетоприемника.

Очистка монетопроезда, кабины и крышки сортировщика.

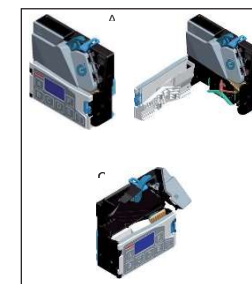
1. Выключите питание.

2. Освободите крышку сортировщика (синяя защелка справа от дисплея) и распахните ее (рис. 3, А и В).

3. Откройте кабину у вставной

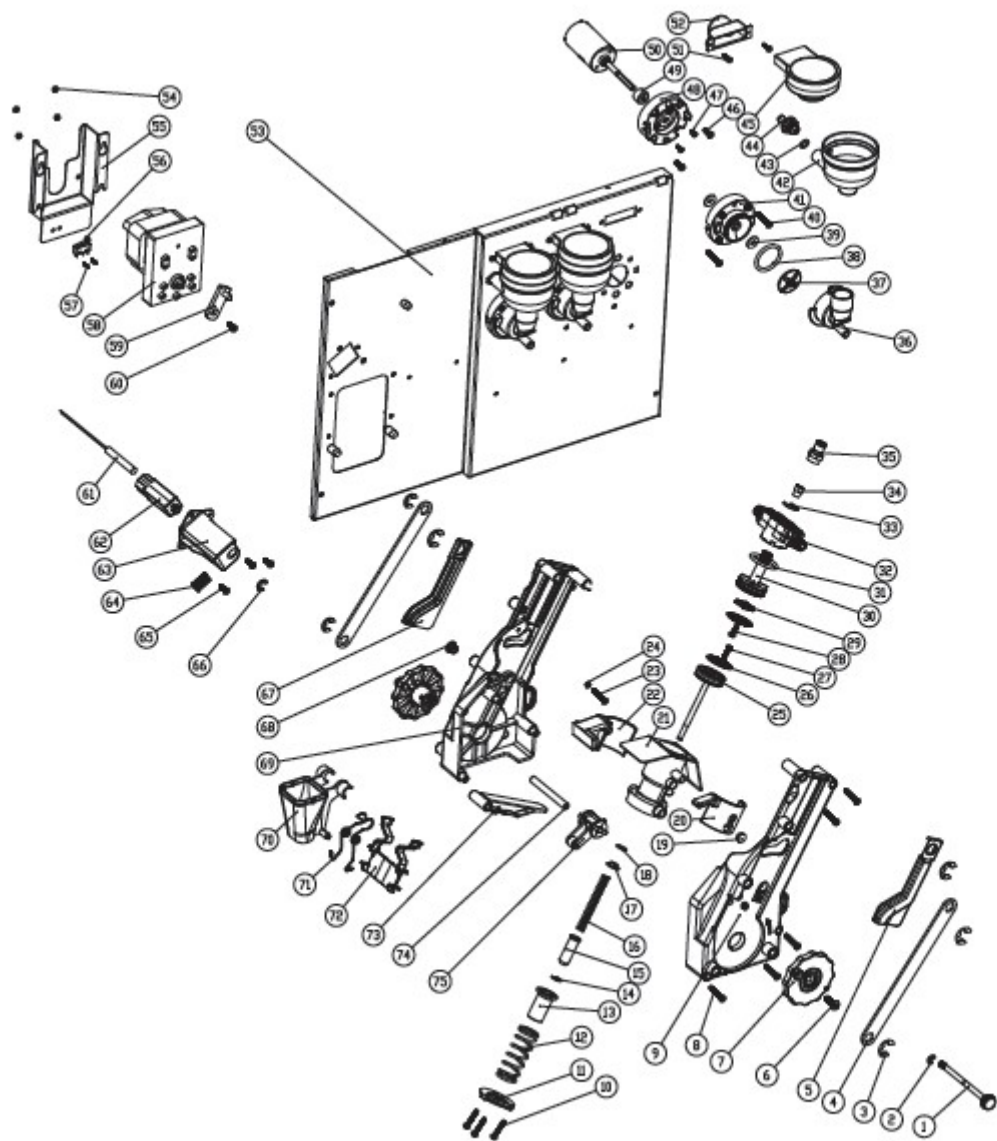
воронки и удерживайте ее открытой (Рис. 3, С).

2. Удалите весь мусор. Смахните скопления пыли с помощью небольшой щетки или сжатого воздуха.
3. Протрите всю дорожку для монет, спереди и сзади, слегка влажной тканью.
4. Дайте высохнуть.
5. Закройте кабину и крышку сортировщика.
6. Включите питание.



Глава 9 Трехмерное изображение

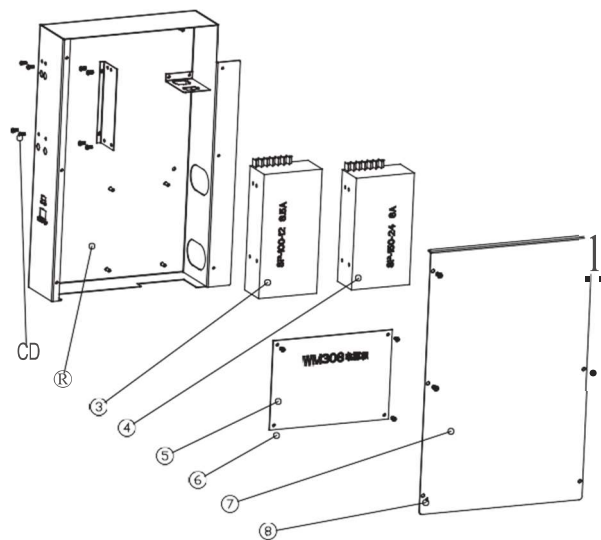
1. Трехмерное изображение



Запасные части

No.	Название запчасти	No.	Название запчасти
1	Головка оси	40	Винт с крестообразным шлицем М4х25
2	Стопорное кольцоФ5	41	Крышка крепления двигателя
3	Стопорное кольцоФ2	42	Смешивающая воронка
4	Соединительный стержень для заваривания	43	Уплотнительно кольцо
5	Правая крышка	44	Соединитель для подачи воды
6	Винты с поперечной утопленной головкой Мб*10	45	Крышка воронки
7	Колесо	46	Винт с поперечной выемкой М4х12
8	Винт ST4.0*20	47	Винт с поперечной выемкой М3хВ
9	Правая скобка	48	крепление электродвигателя
10	Винт ST4.0*16	49	уплотнитель
11	Крышка	50	Смесительный электродвигатель
12	Пружина пластиковой втулки	51	Саморезы с потайной головкой с поперечным углублением 2
13	Пластиковая втулка	52	Воздуховод
14	Стопорное кольцоФ4	53	Нижняя внутренняя монтажная пластина
15	Втулка для крепления наперстка	54	Завинчивающаяся крышка М4
16	Пружина наперстка	55	Крепежная пластина двигателя
17	штифт инжектора выпуклый	56	Микропереключатель (маленький)
18	Уплотнительное кольцо для штифта	57	Винт М3*20
19	Газовая крышка	58	Варочный двигатель
20	Пороховая бочка (справа)	59	Мотор (Motor picks)
21	Пороховая бочка	60	Винт М4*8
22	Пороховая бочка (слева)	61	Нагреватель
23	Винт М5*30	62	Теплопроводящий блок
24	Резьбовая крышка М5	63	Тепловой экран
25	Нижняя заглушка	64	Теплопроводящая блочная пружина
26	Сито	65	Винт М4*10
27	Винт с потайной головкой М3* 1 О	66	Стопорное кольцо Ф8
28	Саморез СТЗЛ* 1 О	67	Крышка (левая)
29	Пробивная деталь без украшений	68	Крышка
30	Нижняя заглушка	69	Левая скобка
31	Нижнее уплотнительное кольцо заглушки	70	Трубки для порошков (Powderway)
32	Фиксированное крепление	71	Торсионная пружина порошкового типа
33	Стопорное кольцоФ10	72	Задняя панель
34	Варочная панель	73	Стержень маятника (Pendulum rod)
35	Соединение для заваривания	74	Крепежный вал для заваривания
36	Смесительный барабан	75	Вращающаяся рама
37	Смесительная головка	76	
38	Уплотнительное кольцо крышки крепления двигателя	77	
39	Водонепроницаемая силиконовая пленка для двигателя	78	

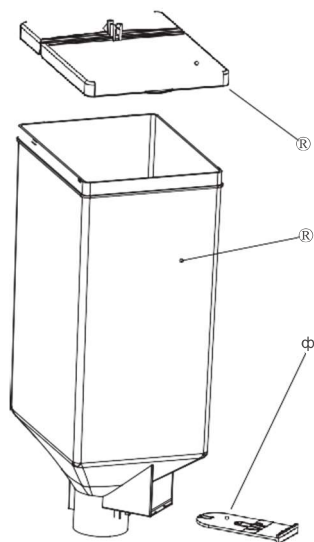
2. Трехмерный вид коробки блока питания в сборе



Component details

No.	Название запчасти	Примечание
	Винт	M4*8
2	Коробка печатной платы	
3	Переключатель мощности 12В	
4	Переключатель мощности 24В	
5	Панель питания	РСВ
6	Винт	M3*8
7	Крышка коробки для печатной платы	
8	Саморез	
9		
10		

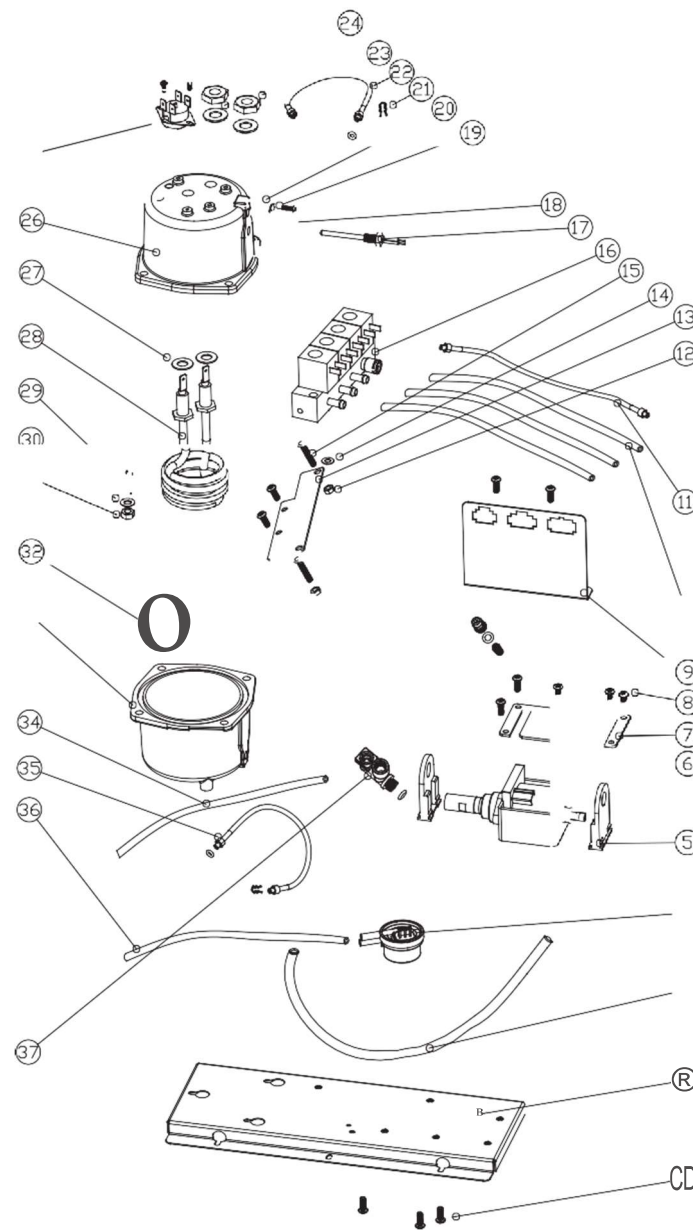
3. Трехмерный вид контейнера для зерен в сборе



Запчасти

No.	Название детали	Примечание
	перегородка	
2	Контейнер под зерно	
3	Крышка контейнера под зерно	
4		
5		
6		
7		
8		
9		
10		

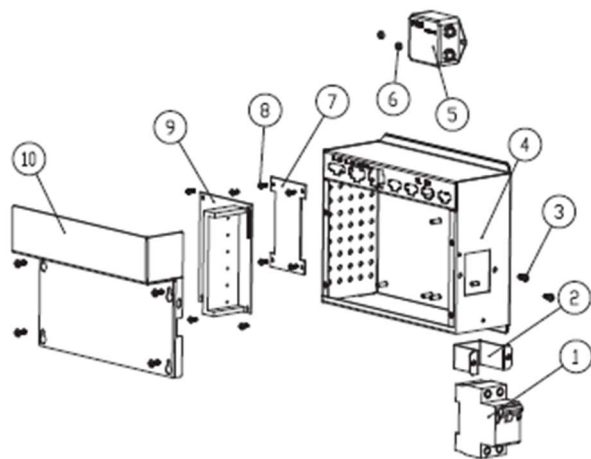
4. Трехмерный вид нагревательного узла в сборе



Запчасти

No.	Название детали	Примечание	No.	Название детали	Примечание
	Саморез	ST4.0*105	20	Уплотнительное кольцо	
2	Нижняя пластина бойлера		21	Пружина зажима стальной проволоки	
3	Пластина водяного насоса		22	труба электромагнитного клапана	
4	Расходомер		23	Завинчивающаяся крышка	МЮ
5	Ножной насос		24	Опорная пластина	Диаметр 10
6	Водяной насос		25	Переключатель защиты от перегрева	
7	Нажимная пластина		26	Корпус бойлера	
8	Винт	M4*10	27	Индукционная уплотнительная прокладка с уровнем воды	
9	Совместный держатель		28	Электрическая нагревательная трубка	
10	Выпускная труба 123		29	Винт с головкой под торцевой ключ	M6*20
11	Выпускная труба		30	Эластичная прокладка	Диаметр 6
12	Завинчивающаяся крышка	M4	31	Завинчивающаяся крышка	M6
13	Пластина электромагнитного клапана		32	Плотное силиконовое кольцо котла	
14	Опорная плита	Диаметр 4	33	Корпус бойлера	
15	Винт	M4*25	34	Труба для сброса давления	
16	металлический электромагнитный клапан 1 в 4 выхода		35	Вода в трубчатом котле	
17	Датчик температуры		36	Измеритель расхода воды на впускной трубке	
18	Винт	M3*8	37	Корпус тройного клапана	
19	Компрессор U-образного типа		38		

5. Трехмерный вид узла соединительного устройства

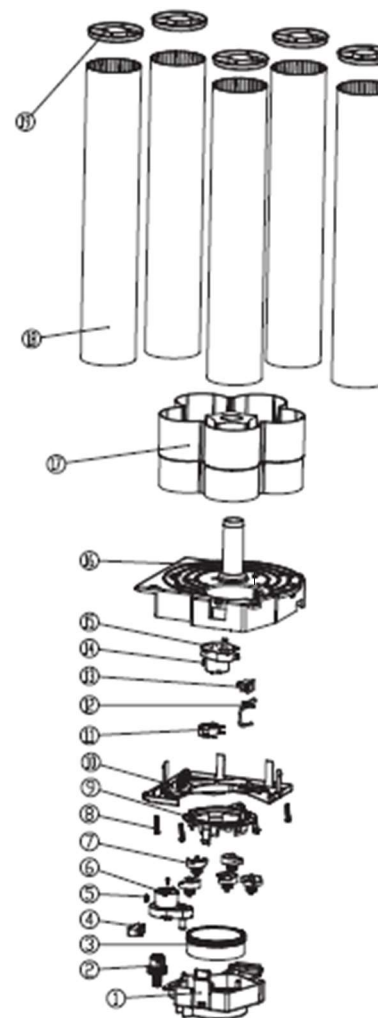


31

Запчасти

No.	Запчасти
	Защита от протечек
2	Утечка защитного кронштейна
3	Саморез M4*8
4	Кронштейн коробки ввода провода
5	Волновой фильтр
6	Винтовая крышка M4
7	Адаптер AC 220V
8	Винт M3*8
9	Шлифовка платы привода
10	Крышка коробки ввода провода

6. Трехмерный вид блока выдачи стаканов в сборе

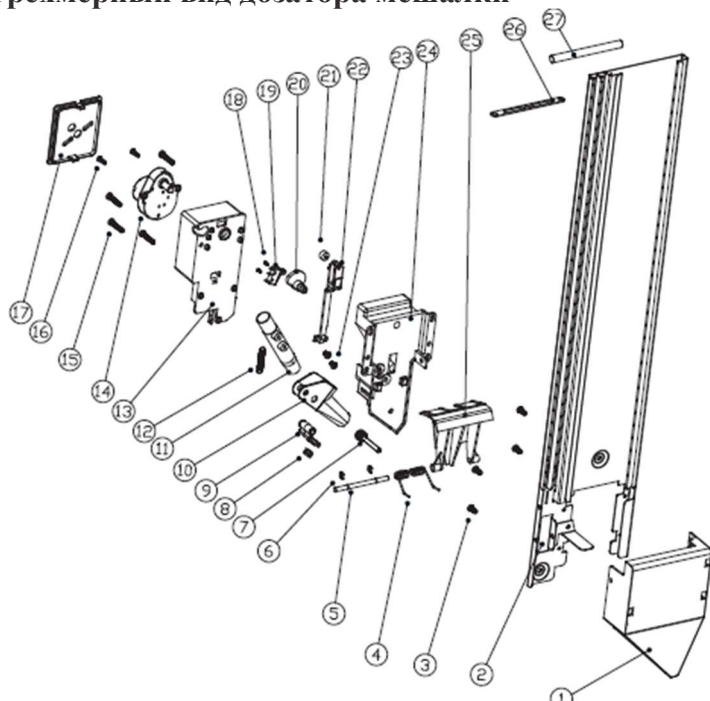


Запчасти

No.	Название запчасти	Примечание	No.	Название запчасти	Примечание
1	Основание двигателя для чашек		11	Микропереключатель для раздачи чашек	
2	Приводное колесо		12	Кронштейн для перемещения чашек	
3	Шестерня		13	Переключатель измерения чашки	
4	Микропереключатель двигателя диспенсера стаканов		14	Саморез	ST3.5*13
5	Саморез	ST3.5*13	15	Роторный двигатель с цилиндрическим корпусом	
6	Двигатель дозатора стаканов		16	Кронштейн боков	
7	Шестерня		17	Сиденье для боков	
8	Винт	ST4.0*20	18	Стакан в трубе	
9	Рама для крепления зубчатого колеса		19	Крышки от стакан в трубе	
10	Крепящая рама двигателя для раздачи чашек		20		

32

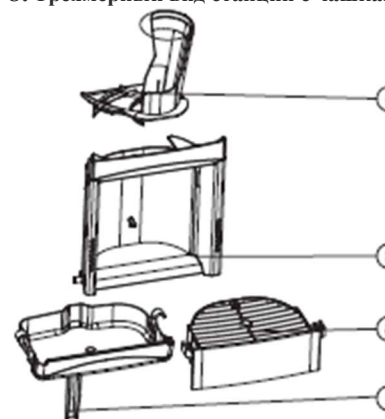
7. Трехмерный вид дозатора мешалки



Запчасти

No.	Название запчасти	Примечание	No.	Название запчасти	Примечание
1	Направляющая для мешалки		15	Саморезы	ST4.0*25
2	Кронштейн дозатора для размешивателей		16	Саморезы	ST3.0*1
3	Винт	ST4.0*8	17	Задняя крышка двигателя	
4	Пружина кручения дозатора-размешивателей		18	Саморезы	ST2.2*13
5	Тяговый вал мешалки		19	Микропереключатель дозирования мешалки	
6	Стопорное кольцо	Диаметр4	20	Кулачок дозирующего двигателя мешалки	
7	Поворотный зажимной механизм		21	Соединительный стержень колеса тяги	
8	Мешалка, тянущая резиновое кольцо		22	Соединительный стержень	
9	Выход сахара		23	Винт	M4*6
10	Выход сахара		24	Отверстие под размешиватели	
11	Выпускной трубопровод		25	Тяговая рама размешивателей	
12	Пружина сахара		26	Размешиватель	
13	Моторная коробка размешивателей		27	Осевое нажатие размешивателей	
14	Двигатель дозатора-размешивателя		28		

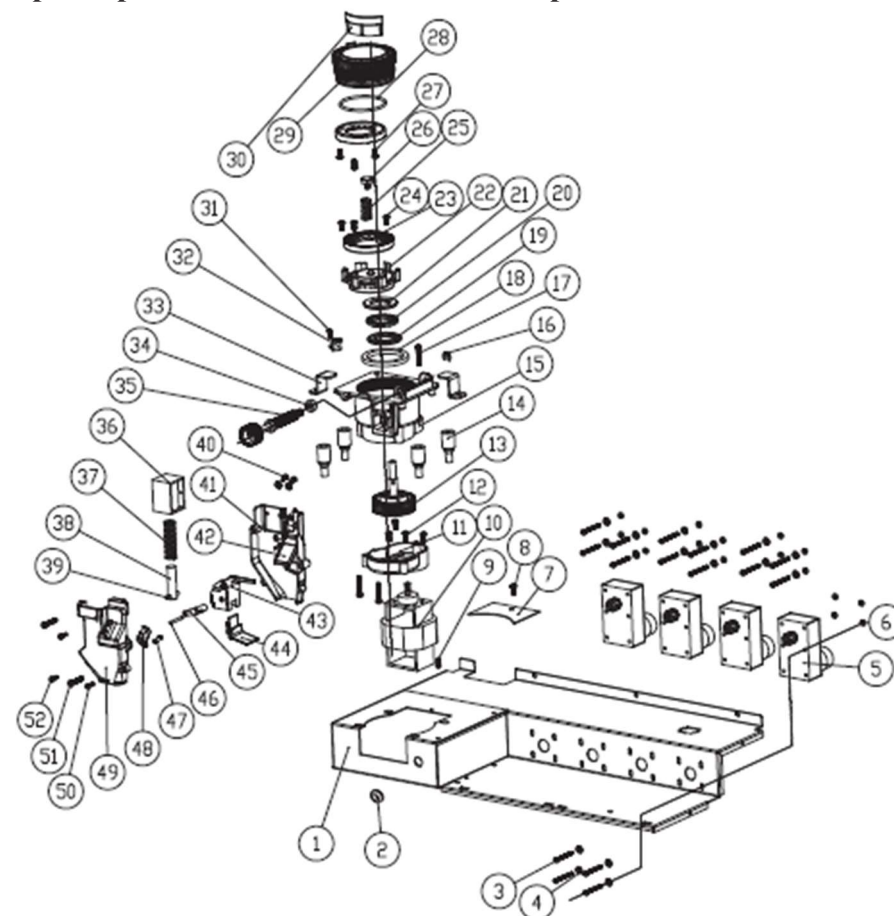
8. Трехмерный вид станции с чашками



Запчасти

No.	Название запчасти
1	Поддон для сбора капель
2	Крышка лотка
3	Рамка для приема чашек
4	Путь для чашек
5	
6	
7	
8	

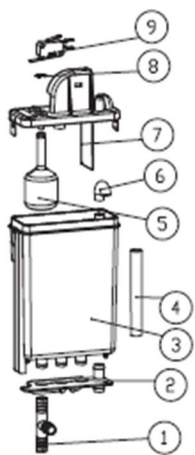
7. Трехмерный вид измельчителя в сборе



Запчасти

No.	Название запчасти	Примечание	No.	Название запчасти	Примечание
	Верхняя внутренняя монтажная пластина		27	Саморезы	ST3.5*10
2	Катушка	Диаметр 0	28	Верхний режущий инструмент	
3	Винты со встречной головкой с поперечным углублением	M3*35	29	Верхний кронштейн режущего инструмента	
4	Плоская шайба	M3	30	Лист с отметками для регулировки порошка	
5	Подающий двигатель		31	Саморезы	ST3.0*10
6	Копячковая гайка	M3	32	Шлифовальный ограничитель	
7	Перегородка для выпуска зерен		33	Таблетка для измельчения зерен	
8	Саморезы	ST4.0*8	34	Регулятор порошка силиконом	
9	Набор саморезов	M4*6	35	Винтовая оправка для регулировки порошка	
10	Шлифовальный двигатель		36	Электромагнитный клапан для выпуска порошка	
11	Сиденье для крепления электродвигателя	M4*10	37	Пружина для измерения порошка	
12	Винт	M4*10	38	Сердечник клапана	
13	Вал винтовой передачи (Мв)		39	Штифт клапана	
14	Шлифовальная силиконовая прокладка	Диаметр4	40	Винт	M3*6.5
15	Шлифовальный основной кронштейн		41	Измеритель порошка	
16	Стопорное кольцо		42	Перегородка для измерения порошка	
17	Винт	ST4.0*25	43	Зубчатая рейка	
18	Колотушка		44	Перегородка для выпуска порошка	
19	Нижняя крышка упорного шара		45	Ручка регулировки порошка	
20	Упорный шарикоподшипник	51105	46	Штифт вала регулировки порошка Ф3*25	
21	Верхняя крышка упорного шара		47	Винт ST2.2*9	
22	Нижний держатель режущего инструмента		48	Микропереключатель выхода порошка (маленький)	
23	Нижний режущий инструмент		49	Крышка дозатора порошка	
24	Винт	M4*8	50	Винт крепления крышки	ST2.9*15
25	Пружина режущего инструмента		51	Винт крепления отверстия для порошка	M4*25
26	Инструментальные медные соединения	M6	52	Винт крепления крышки	ST2.9*25

8. Трехмерный вид резервуара для воды в сборе

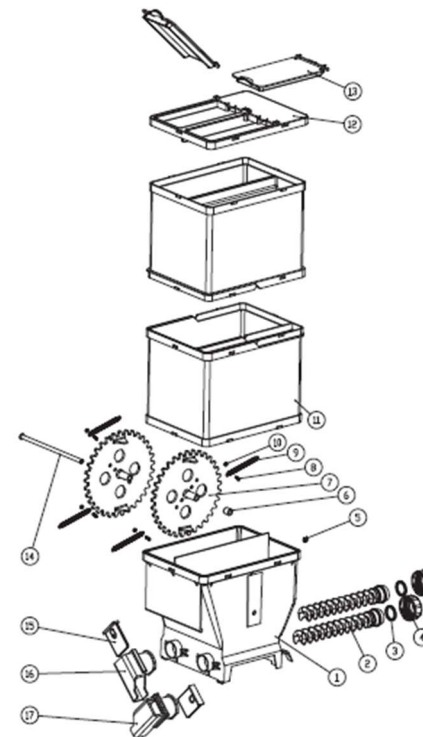


35

Запчасти

No.	Название запчасти
	Разъем типа Т
2	Пластина резервуара для воды
	Резервуар для воды
4	Внутренняя труба резервуара для воды
5	Плавающий шарик резервуара для воды
6	Внутренняя труба резервуара для воды
7	Крышка резервуара для воды
8	Стопорное кольцо
9	Микропереключатель резервуара для воды
10	

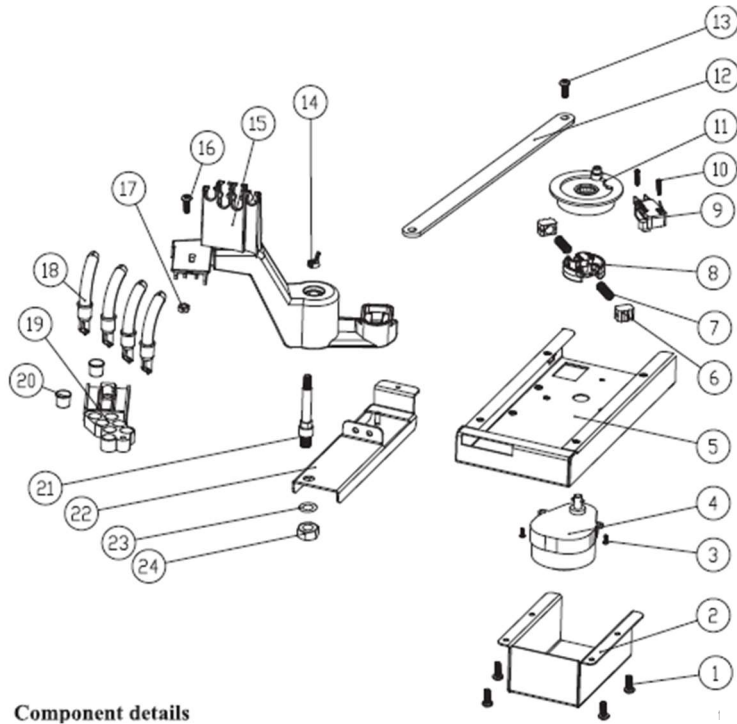
Трехмерный вид контейнера в сборе



36

No.	Название запчасти	Примечание	No.	Название запчасти	Примечание
	Двойная канистра		11	Удлиненная коробка	
2	Короткий стержень из материала		12	Крышка канистры	
3	Материал стержня, резиновое кольцо		13	Откидная крышка контейнера	
4	Материал крышки стержня		14	Вал зубчатого диска	
5	Стопорное кольцо		15	Перегородка для сопла канистры	
6	Дисковая накладка зубчатого вала		16	Насадка для контейнера (слева)	
7	Canister gear disc		17	Насадка для контейнера (справа)	
8	Винт M3*8		18		
9	Canister spring		19		
10	Screw cap M3		20		

9. Трехмерный вид движущего соплового узла

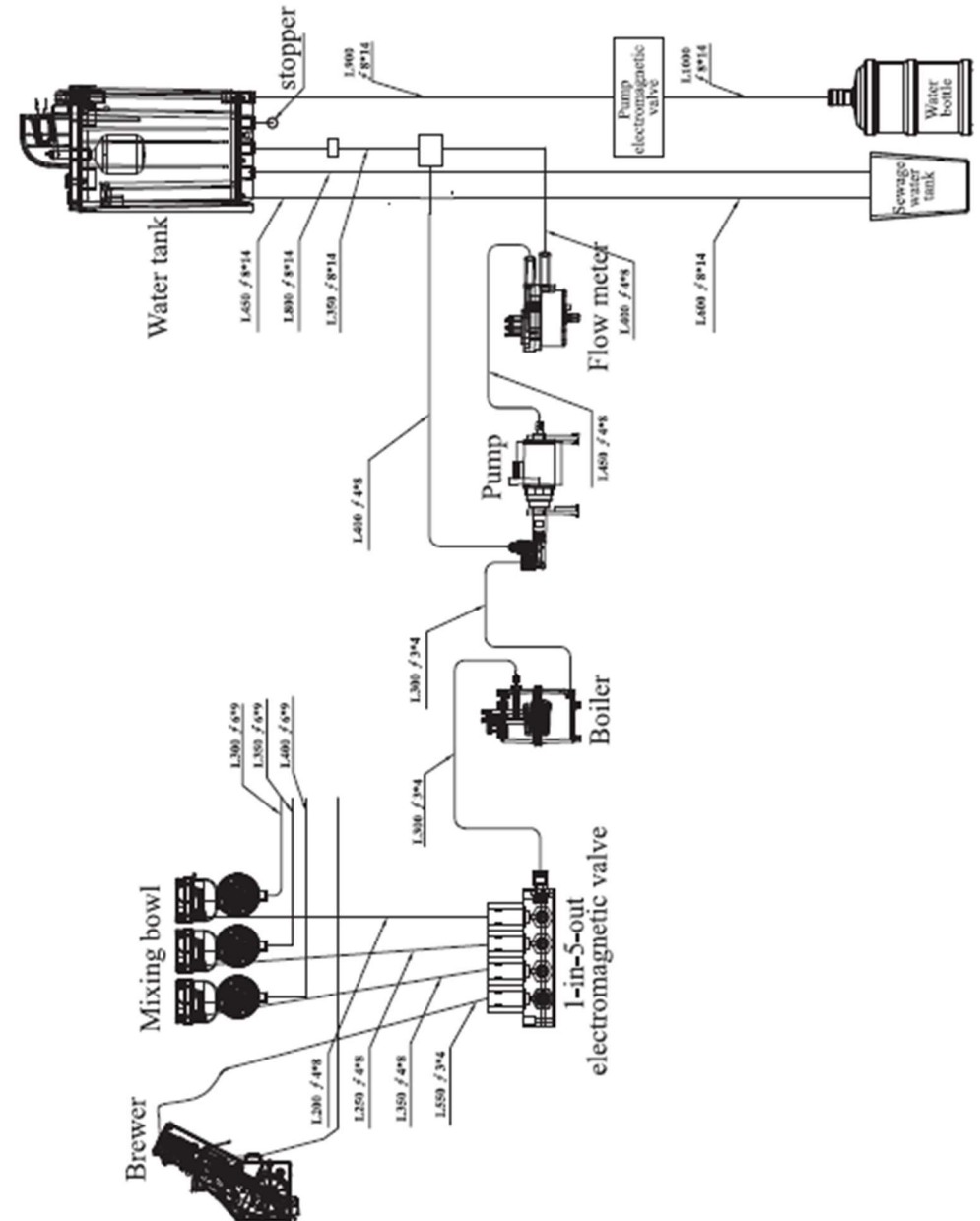


Component details

Запчасти

No.	Название запчасти	Примечание	No.	Название	Примечание
	Саморезы ST4.0*10		13	Саморезы ST3.0*10	
2	Крышка электродвигателя		14	Завинчивающаяся крышка M5	
3	Винт М3*8		15	Стержень маятника	
4	Двигатель для перемещения сопла		16	Винт М4*10	
5	Фиксирующий кронштейн подвижной форсунки		17	Завинчивающаяся крышка M4	
6	Внутренняя направляющая колеса		18	Движущая насадка 1	
7	Подвижная пружина колеса сопла		19	Отверстие для выпуска воды	
8	Внутреннее колесо		20	Крышка отверстия для выпуска воды	
9	Микропереключатель движущегося сопла		21	Движущая ось вращения сопла	
10	Винт М3*16		22	Подвижный кронштейн сопла	
11	Наружное колесо		23	Прокладка O8	
12	Подвижный соединительный стержень сопла		24	Завинчивающаяся крышка M8	

Глава 10. Трехмерный вид соединения водопроводных труб



Глава 11 Ремонтное обслуживание

Оборудование с отличным дизайном и искусным изготовлением. Пожалуйста, регулярно чистите его.

1. Очистка


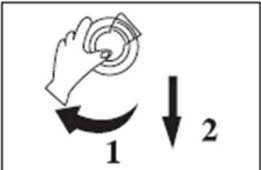







Рекомендуется чистить и обслуживать машину не реже одного раза в месяц;

- * Пожалуйста, перед чисткой выньте вилку из розетки.
- * Пожалуйста, используйте мягкое полотенце или губку, смоченную теплой водой, для очистки внешнего корпуса, внутренней стенки и других компонентов;
- * Протрите поверхность корпуса сухой тканью;
- * Пожалуйста, регулярно снимайте теплоотводящую сетку с задней части корпуса, чтобы убедиться в отсутствии посторонних предметов на теплоотводящей сетке. Смотрите рисунок 10-1.
- * Пожалуйста, регулярно чистите сахарную трубочку, чтобы обеспечить нормальное приготовление сахара.



10-1

2. Способ очистки при разборе компонентов

		
① Lift up the mixing cap and pull the bowl forward, then turn left and pull out.	② Pull the stirring bucket out of the bowl clockwise and pull out.	③ Soak the removed mixing system in water and scrub with soft sponge.
		
④ Use clean cloth to dry the cup storage and dispenser. Recommended to clean it everyday.	⑤ Take the canister down, remove the raw material, soak in water with the sponge to clean, dry the rear, then assemble it in situ, to prevent powder to solidify because of the wet gas, suggested clean monthly.	⑥ Unloaded brewer, clean it directly with tap water, dry the rear to prevent powder solidify because of wet gas, suggested clean monthly.
		
⑦ Pull out the box clean with tap water, wash and put it back, suggested cleaning everyday.	⑧ Pour out the waste water and clean it with tap water, daily cleaning is advised.	⑨ Take out the cup sliding parts and wash it. Recommended to clean it every day.

Глава 12 Распространенные неисправности и способы устранения

Неисправность	Возможная причина	Способ устранения
Отсутствие электричества	1. Вилка питания не вставлена в розетку.	1. Убедитесь, что вилка питания вставлена в розетку.
	2. Срабатывание устройства защиты от протечек.	2. Убедитесь, что защита от протечек включена.
Неисправность расходомера	1. Расходомер заблокирован или поврежден.	1. Замените расходомер.
Недостаток воды	1. Нехватка воды в резервуаре для воды.	1. Проверьте уровень воды в резервуаре
Избыточная работа насоса	1. Повреждение нижнего насоса	1. Проверьте, все ли в порядке с насосом.
Неисправность двигателя для измельчения зерен	1. Кофейные зерна израсходованы или задвижка не открыта.	1. Убедитесь, что кофейное зерно в достаточном количестве, и задвижка открыта.
	2. Двигатель заблокирован.	2. Замените порошки на более густые, а затем проверьте еще раз.
	3. Линия передачи плохо подключена.	3. Проверьте, подключена ли линия передачи или не ослаблена ли линия передачи..
Неисправность датчика температуры	1. Повреждение датчика температуры	1. Проверьте, в норме ли температура. О градусе указывает на неисправность или повреждение линии датчика температуры..
Неисправность NTC	1. Включена защита от перегрева	1. Проверьте, включена ли защита от перегрева.
	2. Проблема с приводной пластиной	2. Проверьте, есть ли электричество на обоих концах тэна.
Слишком мало воды в кофе	1. Закупорка выходного отверстия.	1. Прочистите выход
	2. Блокировка из-за пузырей	1. Уберите пузыри
Неисправность заварочного двигателя	1. Повреждение заварочного двигателя.	1. Проверьте движение заварочного двигателя.
	2. Линия подключения заварочного двигателя плохо подключена	2. Проверьте, есть ли электричество на обоих концах заварочного двигателя.
	3. Проблема с двигателем.	
Сверхурочная работа заварочного двигателя	1. Проблема индукционного выключателя заварочного двигателя	1. Проверьте на предмет неисправности индукционный переключатель.
	2. Проблема с платой привода.	2. Убедитесь, что плата привода исправна.
Сбой связи	1. Линия последовательного порта не подключена.	1. Проверьте, правильно ли подключена последовательная линия.

Глава 13 Гарантийные обязательства

1. Гарантийный талон

Пожалуйста, бережно храните данный гарантийный талон. В случае утери его можно возобновить.

Пожалуйста, сохраните коммерческий счет и действительное доказательство покупки (нужна печать производителя). Покажите данные документы в случае неисправности машины и отправьте в сервисную службу. Если вы не можете предоставить эти доказательства, то гарантийный срок продукта будет соответствовать серийному номеру продукта, в котором указана дата производства.

2. Гарантийные обязательства

Начиная с даты продажи продукции, при использовании в нормальных условиях и в случае сбоя оборудования срок гарантийного ремонта составляет 1 год.

Плата за ремонт взимается в следующих случаях:

- 1) Несчастный случай, стихийное бедствие (пожар, наводнение, удар молнии, и т.п.);
- 2) Ремонт оборудования или сборка / разборка неуполномоченным лицом;
- 3) Вред, причиненный транспортировкой после продажи;
- 4) Несоблюдение инструкции по эксплуатации: свободная установка, использование неуказанного напряжения, розетки питания без заземления.
- 5) Ущерб, причиненный в результате неиспользования заменяющих или альтернативных деталей, соответствующих стандарту производителя;
- 6) Нормальный износ;
- 7) Другие причины, не имеющие отношения к качеству продукции.

Пожалуйста, верните квитанцию о получении гарантийного талона со дня покупки в течение 15 рабочих дней.

Данная гарантия распространяется только на материковый Китай.

Hangzhou Yile Shangyun Robot Technology Co., Ltd. оставляет за собой право на окончательные объяснения.

1. Спецификация

Габариты	Height: 1814 x Width:560 x Depth:650mm
Вес нетто	'''135kgs/pc
Спецификация мощности	AC220В/50Гц or AC110В/60Гц
Номинальная мощность	1400W
Количество контейнеров	4 контейнера для сухих смесей, 1 контейнер под кофейное зерно
Тип напитков	16 видов горячих напитков
Подача воды	Насос
Хранение чашек и размер	Бумажные стаканчики 350 шт по 7 унций
Платежная система	Наличная система оплаты монетами и бумажными купюрами или возможность безналичной оплаты.
Условия окружающей среды	Самая высокая температура:38 °С ,Самая низкая температура :2 °С (Внутри помещения)



Гарантийный талон

Модель оборудования		Печать поставщика	
Серийный номер			
Название поставщика			
Дата изготовления			
Название покупателя		Номер телефона	
Адрес покупателя		Почтовый индекс	

№	Дата ремонта	Неисправность	Замененные детали.	Мастер по ремонту	Подпись покупателя
2					
3					
4					
5					
6					
7					
8					
9					
10					

Примечания: